

# TENTMAKER SYSTEMS社

## PX WAVE デザインキット

### PHILIPS PX1011A-EL1/XILINX SPARTAN 3

#### PCI Express® x1 評価用プロトタイプボード



#### 特徴

- 立野電脳から12/2005出荷開始  
標準在庫
- ET2005で、実物デモ展示
- 2005年6月のCompliance WKSP#45  
に合格。XILINX LogicCORE IP使用  
(DO-DI-PCIE-PIPE)
- PCI-SIG® インテグレータリストに  
PCI Express x1 add-inで登録済
- 各社IP およびPhilips PHY評価用  
にとっても重宝します。

- 標準仕様: Spartan 3 XC3S1000FG676-5C
- 工場出荷時オプション: XC3S1000/2000

#### 内容

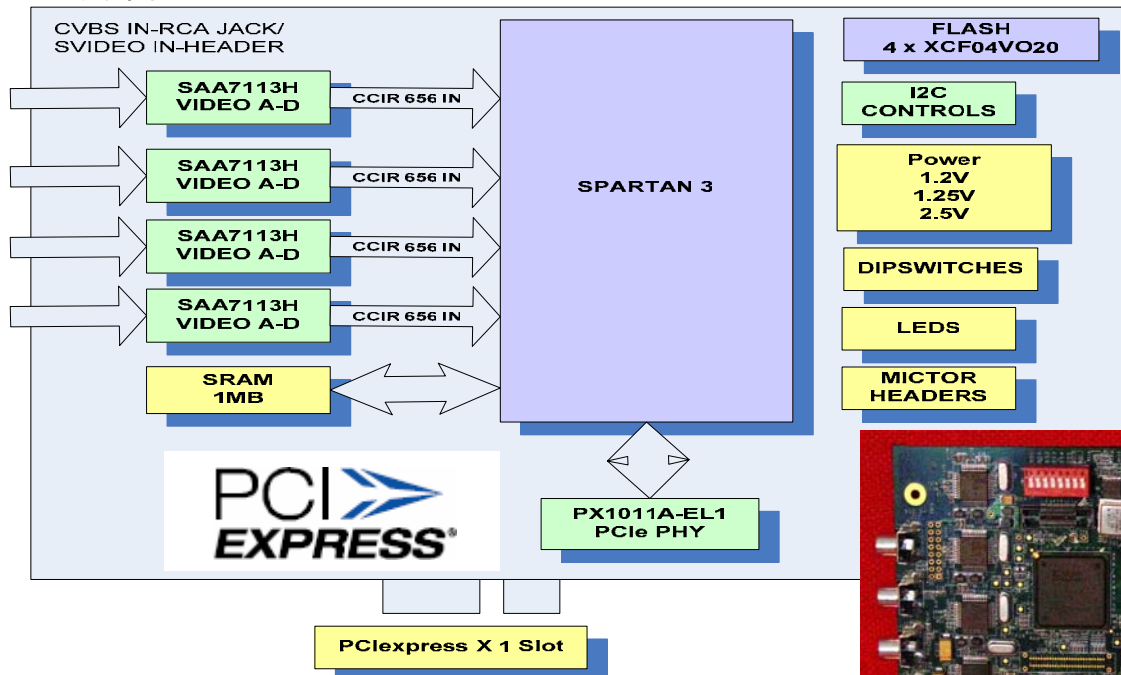
- ユーザーズマニュアル
- ボード
- 回路図
- ガーバーデータ
- FPGA UCF
- サンプルBitデータ

- Philips PX1011A-EL1 PCI Express PHY
- 4 Video A-D 入力
- 1MB SRAM
- I2C for video and external controls
- ロジアナ接続用Mictorコネクタ2個
- XCF04VO20 Flash

#### 利用例

- PCI Express x1 MAC コアの開発/評価用
- PCI ExpressコアやPHYと共に動作する  
ロジックの開発/評価用
- PCI Expressの学習、評価用
- ソフトウェアやドライバ開発用

#### ブロック図



Tentmaker Systems 社の製品のお問い合わせは、  
立野電脳株式会社 [sales@dsp-tdi.com](mailto:sales@dsp-tdi.com)  
<http://www.dsp-tdi.com> Fax:0428-77-70010

**立野電脳** EXT営業部  
E-mail : [sales@dsp-tdi.com](mailto:sales@dsp-tdi.com)

〒198-0063 東京都青梅市梅郷5-955 TEL.0428-77-7000 FAX.0428-77-7010

URL <http://www.dsp-tdi.com/>